

# New AUDIO<sup>T.M.</sup>

## M-27BT

głośnik bezprzewodowy Bluetooth™

### INSTRUKCJA OBSŁUGI



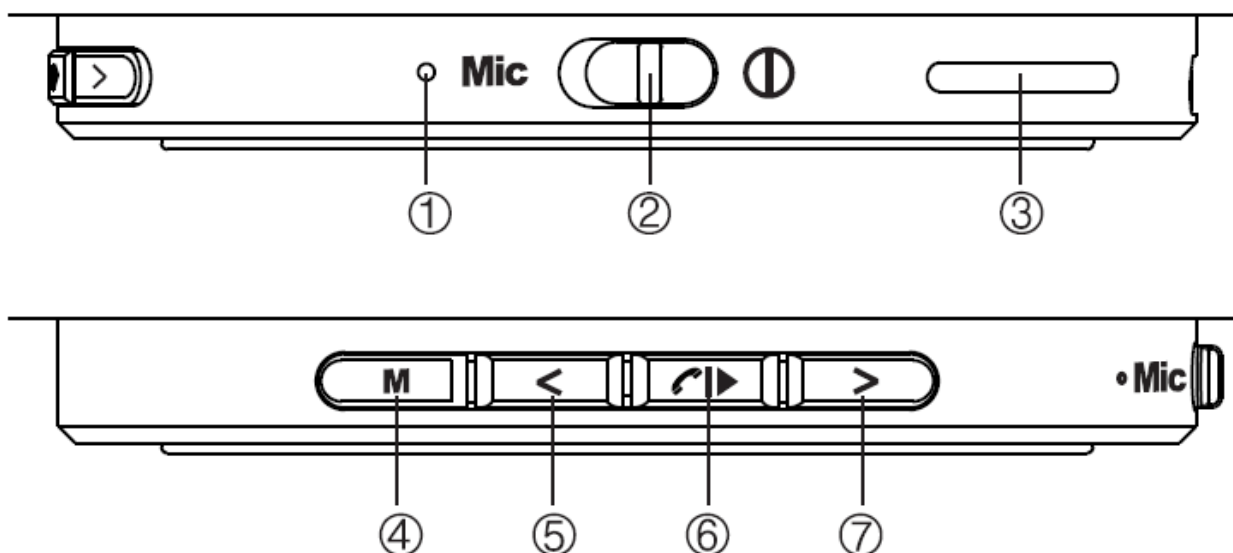
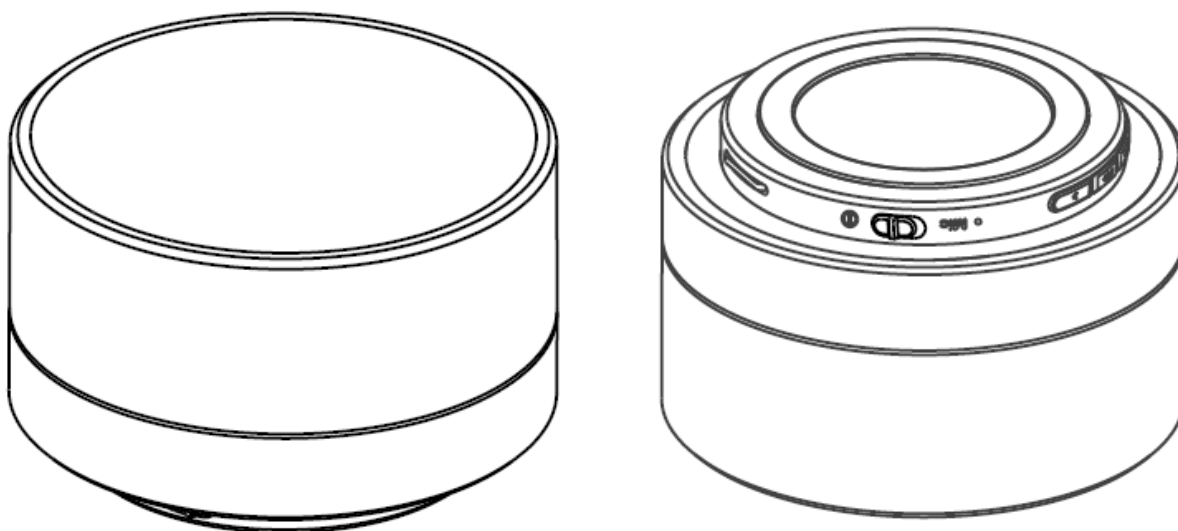
Dziękujemy za wybór głośnika przenośnego M-27BT marki NEW AUDIO™. Głośnik M-27BT wyróżnia się wyjątkowym wzornictwem oraz doskonałą jakością dźwięku.

Przed rozpoczęciem użytkowania prosimy o uważne zapoznanie się z instrukcją obsługi.

## W ZESTAWIE:

- głośnik bezprzewodowy - 1 szt.
- przewód micro USB - USB + mały Jack 3,5mm (audio AUX line-in) (pełni również funkcję anteny FM) - 1 szt.
- instrukcja obsługi - 1 szt.

## PRZYCISKI STEROWANIA:



1. mikrofon
2. włącznik zasilania ON / OFF
3. czytnik karty pamięci TF (microSD)
4. **M** - przełącznik funkcji MODE (Bluetooth™ - karta TF - radio FM - AUX)
5. **<** zmniejszenie siły głosu (VOL-) / cofanie do poprzedniego utworu
6. przycisk PLAY / Pause / Phone (odtworzenie / pauza / telefon)
7. **>** zwiększenie siły głosu (VOL+) / przewijanie do następnego utworu

## Włączenie zasilania.

Przesunąć przełącznik 1 w pozycję w prawo (ON) w celu włączenia zasilania. Pojawi się niebieskie podświetlenie. W celu wyłączenia przesunąć przełącznik 1 w lewo -w pozycję OFF - niebieskie oświetlenie zamiga i głośnik wyłączy się.

## Sparowanie z urządzeniem Bluetooth™ .

Przed rozpoczęciem użytkowania głośnika, należy go sparować z urządzeniem wyposażonym w funkcję Bluetooth™ (jak smartfon, tablet, komputer, inne urządzenia)

1. Po włączeniu, głośnik wejdzie w tryb Bluetooth: niebieska dioda świecąca LED będzie szybko migać.
2. Na urządzeniu Bluetooth, na liście urządzeń Bluetooth, należy wybrać urządzenie M-27BT
3. Po sparowaniu niebieska dioda zgaśnie.

## Wybór funkcji głośnika - przycisk M (MODE) - 4

Naciskając kolejno przycisk 4 (M) można przełączać kolejno tryby pracy głośnika: Bluetooth - karta TF - radio FM - tryb AUX.

## Odtwarzanie utworów (w trybie Bluetooth™ lub z karty pamięci TF/microSD).

Krótkie naciśnięcie przycisku 6 (Play / Pause / Phone) - przerwanie odtwarzanego utworu (pauza) - kolejne krótkie naciśnięcie - ponowne rozpoczęcie odtwarzania (play).

Krótkie naciśnięcie przycisku 5 ( < ) - przejście do poprzedniego utworu, dłuższe naciśnięcie - zmniejszenie siły głosu.

Krótkie naciśnięcie przycisku 7 ( > ) - przejście do następnego utworu, dłuższe naciśnięcie - zwiększenie siły głosu.

Sterowanie odtwarzaniem (play/pauza/przewijanie) z urządzenia Bluetooth™ jest możliwe tylko jeśli urządzenie posiada standard Bluetooth obsługujący te funkcje.

## Odebranie połączenia telefonicznego.

W przypadku przychodzącego połączenia telefonicznego niebieska dioda pozostanie włączona.

- w celu odebrania połączenia nacisnąć krótko przycisk 6.
- w celu odrzucenia połączenia nacisnąć i przytrzymać dłużej przycisk 6.
- w celu zakończenia połączenia nacisnąć ponownie krótko przycisk 6.

Po zakończeniu rozmowy można ponownie wybrać połączenie z ostatnio wybieranym numerem poprzez dłuższe naciśnięcie przycisku 6.

Podczas połączenia telefonicznego rozmowę można przełączyć z głośnika Bluetooth na telefon poprzez naciśnięcie przycisku 6 przez 1 sekundę. Rozmowę można przełączyć z powrotem na głośnik Bluetooth™ poprzez ponowne naciśnięcie przycisku 6 przez 1 sekundę.

## Radio FM.

w trybie radia FM należy podłączyć kabel USB, który pełni funkcję anteny. Wtyk micro USB należy podłączyć do gniazda micro USB głośnika. Rozwinąć i odpowiednio ułożyć kabel tak aby uzyskać jak najlepszy odbiór.

Dłuższe naciśnięcie przycisku 6 play/pause - rozpoczęcie automatycznego wyszukania wszystkich odbieranych stacji radiowych.

Przełączanie pomiędzy kolejnymi stacjami radiowymi - za pomocą krótkiego naciskania przycisków przewijania do przodu lub przewijania do tyłu - 5 i 7 (< / >).

### Odtwarzanie z karty pamięci TF.

Po wybraniu funkcji TF przyciskiem 4 (M - mode), należy włożyć kartę pamięci TF do portu TF głośnika. Głośnik automatycznie przełączy się w tryb odtwarzania utworów z karty pamięci.

### Tryb AUX (wejście liniowe audio - AUX Line in).

Tryb AUX umożliwia odsłuch utworów poprzez głośnik z innego zewnętrznego urządzenia odtwarzającego audio, wyposażonego w gniazdo wyjściowe Mały Jack 3,5mm (gniazdo słuchawkowe lub wyjście AUX), takie jak smartfon, odtwarzacz mp3 mp4, odtwarzacz CD, boombox, wieża, itp.

Podłączyć wtyk micro USB przewodu do gniazda micro USB głośnika, następnie podłączyć wtyk Mały Jack 3,5 mm do gniazda wyjściowego Mały Jack 3,5 mm (np. słuchawkowego lub oznaczonego jako *AUX, aux line out*) odtwarzacza MP3 / MP4 / smartfona / lub innego urządzenia do odtwarzania muzyki.

### ŁADOWANIE AKUMULATORA.

Głośnik M-27BT posiada wbudowany akumulator.

Pierwsze ładowanie: po zakupie należy w pełni naładować akumulator.

Podłączyć przewód ładowania (wtyk micro USB) do gniazda micro USB głośnika, podłączyć drugi wtyk USB przewodu do gniazda USB komputera PC (*lub odpowiedniej ładowarki sieciowej USB dokupionej osobno*) w celu naładowania baterii głośnika.

- Podczas ładowania dioda LED będzie świecić w kolorze czerwonym.

- Po zakończeniu ładowania dioda LED zgaśnie.

Czas pracy głośnika na w pełni naładowanym akumulatorze zależy od sposobu użytkowania oraz siły głosu. Zwiększenie siły głosu oznacza zwiększenie poboru energii i skrócenie czasu pracy urządzenia na w pełni naładowanym akumulatorze.

Zakłócenia dźwięku, przerwy i spadek dynamiki oraz mocy dźwięku najczęściej oznaczają wyładowanie akumulatora. Należy w takim przypadku bezzwłocznie naładować w pełni akumulator.

Przechowywanie i użytkowanie sprzętu w niskiej temperaturze powoduje spadek wydajności i przyspieszone rozładowanie i zużycie akumulatora.

Akumulator należy regularnie ładować do pełna w zależności od intensywności użytkowania, regularnie doładowywać również w czasie dłuższego nieużywania sprzętu, oraz nie dopuszczać do całkowitego rozładowania akumulatora. Szczegółowa instrukcja bezpiecznego użytkowania akumulatora znajduje się w dalszej części instrukcji.

## WAŻNE INFORMACJE DOTYCZĄCE ODTWARZANIA Z PAMIĘCI

- Urządzenie może nie odczytać plików umieszczonych w folderach.
- Aby zapewnić prawidłowe odtwarzanie pliki muzyczne muszą zostać zapisane na jednej liście bez folderów.
- Nie umieszczaj niczego innego w gnieździe USBi TF poza urządzeniami USB i TF. Inne obiekty mogą uszkodzić gniazdo.
- Nigdy nie podłączaj komputera bezpośrednio do gniazda USB w urządzeniu.
- W zasobach pamięci urządzenia muszą być zapisane dane możliwe do odtworzenia przez urządzenie.
- Aby uniknąć uszkodzenia plików, nie odłączaj urządzenia USB lub/i karty pamięci podczas odtwarzania.
- Zaleca się okresowe wykonywanie kopii zapasowych danych zapisanych na nośnikach pamięci.
- Nie gwarantujemy poprawnej współpracy produktu z wszystkimi dostępnymi urządzeniami USB / kartami TF.
- Czas odczytu danych zapisanych w zasobach pamięci urządzeń TF może być różny w zależności od rodzaju danych oraz użytego urządzenia.
- Odtwarzacz obsługuje format: MP3 / 32kbps- 320kbps.
- Maksymalna ilość utworów zapisanych w danej lokalizacji zasobów pamięci nie może być większa niż 999.

## WAŻNE INFORMACJE DOTYCZĄCE AKUMULATORA

- Do ładowania służy wyłącznie port USB
- Proces ładowania akumulatora trwa około 3 godzin.
- Czas rozmów na naładowanym akumulatorze - do ok. 2 godzin.
- Czas odtwarzania na naładowanym akumulatorze - do ok. 3 godzin.
- Korzystaj z akumulatora w temperaturach do 5°C do 35°C.
- Nigdy nie narażaj akumulatora na wysokie temperatury powyżej: 40°C - istnieje ryzyko eksplozji.
- Czas pracy akumulatora jest zależny od sposobu używania urządzenia.
- Akumulator ulega naturalnemu zużyciu i z czasem jego działanie może być krótsze.
- Nieużywany akumulator po pewnym czasie ulegnie samoczynnemu rozładowaniu.

Należy zwrócić uwagę na zgodną w wymogami ochrony środowiska utylizację zużytych baterii lub/i akumulatorów. Zużyte baterie lub/i akumulatory nie mogą być wyrzucane wraz z innymi odpadami; należy je przekazać do odpowiednich punktów zwrotu zużytych baterii oraz akumulatorów.

## INSTRUKCJA BEZPIECZNEGO UŻYTKOWANIA AKUMULATORA LI-ION.

- dla wszystkich urządzeń posiadających wbudowany akumulator.

Urządzenia z akumulatorem nie wolno nagrzewać, wrzucać do ognia, narażać na bardzo niskie temperatury ani narażać na działanie jakiegokolwiek cieczy. Urządzenia nie wolno rozbierać ani ingerować w strukturę akumulatora.

- Zużyte urządzenie należy oddać w specjalistycznym punkcie utylizacji.
- Akumulator podlega normalnemu zużyciu w trakcie użytkowania. Czas pracy akumulatora po pełnym naładowaniu skraca się z upływem czasu. Jest to normalne zjawisko dla wszystkich tego typu urządzeń.
- Czas pracy akumulatora zależy od sposobu użytkowania urządzenia; przede wszystkim od takich czynników jak siła głosu, wykorzystywane tryby i funkcje pracy, temperatura otoczenia, ciągłość użytkowania lub użytkowania z przerwami.
- Akumulator rozładowuje się również w czasie kiedy urządzenie nie jest użytkowane.
- W przypadku nieużywania urządzenia przez dłuższy czas, należy regularnie ładować akumulator. Całkowite rozładowanie akumulatora oraz pozostawienie go w stanie rozładowanym na dłuższy okres czasu skraca żywotność akumulatora i może spowodować uszkodzenie akumulatora.
- Akumulator należy zawsze ładować do pełnego poziomu naładowania. Niepełne ładowanie skraca żywotność akumulatora.
- Akumulatora nie należy całkowicie rozładowywać. Całkowite rozładowanie może spowodować uszkodzenie akumulatora i skraca jego żywotność.
- Akumulatora nie wolno przeładowywać. Ładowanie należy zakończyć niezwłocznie po upływie czasu ładowania podanego w instrukcji urządzenia. Niektóre urządzenia posiadają funkcję automatycznego wyłączenia ładowania po pełnym naładowaniu.
- Sprzedawca ani producent nie ponoszą odpowiedzialności za ewentualne szkody powstałe w wyniku nieprawidłowego obchodzenia się z akumulatorem.
- Akumulator ze względu na jego naturalne zużycie jest objęty skróconą 6-miesięczną gwarancją producenta. W przypadku przedwczesnego zużycia akumulatora w skutek nieprawidłowego lub bardzo intensywnego użytkowania, akumulator musi zostać wymieniony przez specjalistyczny serwis.

#### **SPECYFIKACJA TECHNICZNA:**

- \* Wersja Bluetooth: V 5.0
- \* Napięcie ładowania z portu USB: DC 5V
- \* Wbudowana bateria (akumulator) Lithium 400mAh 3,7V
- \* Zasięg działania: do 10 m w zależności od warunków.
- \* Moc wyjściowa głośnika: 3W, impedancja 4Ω

#### **OSTRZEŻENIE !**

**DŁUGOTRWAŁY ODSŁUCH PRZY MAKSYMALNEJ SILE GŁOSU MOŻE DOPROWADZIĆ DO USZKODZENIA SŁUCHU.**

#### **PRODUKT MOŻE RÓŻNIĆ SIĘ OD ZDJĘCIA PRZEDSTAWIONEGO NA OPAKOWANIU.**

*Parametry techniczne, wygląd i wyposażenie urządzenia mogą ulec zmianie bez uprzedzenia. Jest to spowodowane ciągłym ulepszaniem produktu i dbałością o atrakcyjny wygląd.*

*W instrukcji obsługi mogą wystąpić niezamierzone błędy i pomyłki tekstowe, dotyczące działania produktu, zestawu dołączonych akcesoriów oraz funkcji i parametrów.*

*W takim przypadku dokładnych prawidłowych informacji o produkcie udziela serwis.*

*Aktualna instrukcja obsługi jest również dostępna na naszej stronie internetowej [www.newaudio.pl](http://www.newaudio.pl) oraz [www.emmerson.com.pl](http://www.emmerson.com.pl)*



**ZABRANIA SIĘ WYRZUCANIA ZUŻYTEGO SPRZĘTU ELEKTRYCZNEGO I ELEKTRONICZNEGO WRAZ Z INNYMI NIESORTOWALNYMI ODPADAMI KOMUNALNYMI.**

Zgodnie z Dyrektywą 2002/98/EC Unii Europejskiej zużyty sprzęt elektryczny i elektroniczny nie może być wyrzucany wraz z innym odpadami pochodzącymi z gospodarstwa domowego oraz istnieje obowiązek przekazania go organizacji lub innemu podmiotowi, który zajmuje się gromadzeniem i przetwarzaniem zużytego sprzętu elektrycznego i elektronicznego.

W celu właściwej utylizacji szkodliwych substancji oraz ich przetworzenia, użytkownik jest zobowiązany do oddania zużytego produktu w punkcie zbierania zużytego sprzętu elektrycznego i elektronicznego. W tym celu należy zwrócić się do władz lokalnych, jednostek oczyszczania miasta lub sprzedawcy detalicznego.

Właściwe postępowanie ze zużytym sprzętem elektrycznym i elektronicznym przyczynia się do uniknięcia szkodliwych dla zdrowia ludzi i środowiska naturalnego konsekwencji, wynikających z obecności składników niebezpiecznych oraz niewłaściwego składowania i przetwarzania takiego sprzętu.

**DEKLARACJA ZGODNOŚCI**

Nr EMM 159 / 11 / 2018

EMMERSON Spółka z ograniczoną odpowiedzialnością Sp.K.

UL. ZACISZNA 6

63-200 JAROCIN

niniejszym deklaruje, że następujący produkt :

M-27BT - głośnik przenośny

jest zgodny z postanowieniami dyrektywy:

2014/53/UE

zastosowano normy zharmonizowane (Test Standards):

Safety EN60950-1: 2006 + A2:2013

Health EN 62479: 2010

EMC ETSI EN 301 489-1 V2.2.0 (2017-03)

ETSI EN 301 489-17 V3.2.0 (2017-03)

Radio EN 300 328 V2.1.1 (2016-11)

Wymienione produkty na podstawie niniejszej Deklaracji są przeznaczone do użytkowania na terenie Polski.

Jarocin, ul. Zaciszna 6, dnia 23.11.2018

Dwie ostatnie cyfry roku oznaczenia CE: 18

EMMERSON Spółka z ograniczoną odpowiedzialnością Sp.K.

ul. Zaciszna 6

63-200 Jarocin – POLSKA

[www.emmerson.com.pl](http://www.emmerson.com.pl)

[poczta@emmerson.com.pl](mailto:poczta@emmerson.com.pl)

## OGÓLNE WARUNKI GWARANCJI

1. Okres gwarancji wynosi 24 miesiące licząc od daty sprzedaży podanej na dowodzie zakupu. Usterki lub wady towaru ujawnione w tym okresie będą usuwane bezpłatnie zgodnie z warunkami gwarancji. W przypadku wymiany sprzętu na nowy okres gwarancji biegnie na nowo licząc od daty wymiany produktu przez Serwis Emmerson.
2. Gwarancja jest ważna wyłącznie na terytorium kraju, w którym zakupiono produkt.
3. Za normy działania produktu uznaje się normy producenta.
4. W ramach udzielonej gwarancji producent zobowiązuje się do nieodpłatnej naprawy, w razie konieczności - wymiany sprzętu, lub w uzasadnionych przypadkach braku możliwości naprawy lub wymiany, zgody na zwrot gotówki za zakupiony produkt, w terminie nie przekraczającym 21 dni roboczych licząc od dnia przyjęcia sprzętu przez Serwis Emmerson. W uzasadnionych przypadkach (np. skomplikowana naprawa, konieczność sprowadzenia części zamiennej) termin rozpatrzenia reklamacji i naprawy gwarancyjnej może ulec przedłużeniu.
5. Producent ogranicza swoje obowiązki gwarancyjne do naprawy lub wymiany reklamowanego sprzętu, o czym decyduje wyłącznie Serwis Emmerson. Producent nie ponosi odpowiedzialności za uszkodzenia innych przedmiotów lub/i urządzeń natury rzeczywistej oraz wirtualnej. Ponadto wyklucza się wszelkie roszczenia wynikające z niepełnej użyteczności produktów, pokrycia strat lub utraconych zysków w związku z uszkodzeniem, awarią sprzętu oraz wszystkie inne zakresy odpowiedzialności.
6. Zgłoszenie reklamacji powinno nastąpić niezwłocznie po wykryciu wady. Reklamację produktu należy złożyć w miejscu zakupu lub przesłać reklamowany produkt bezpośrednio do Serwisu Emmerson celem rozpatrzenia zgłoszenia reklamacyjnego. Koszt dostarczenia produktu do serwisu pokrywa Kupujący. W przypadku wysłania reklamowanego produktu do Serwisu Emmerson, produkt powinien być spakowany w oryginalne opakowanie o ile Kupujący je posiada, lub zapakowany w sposób zapewniający bezpieczną przesyłkę sprzętu. Serwis Emmerson nie odpowiada za uszkodzenia sprzętu które nastąpiły podczas transportu do Serwisu.
7. Warunki przyjęcia reklamacji przez Serwis Emmerson:
  - dostarczenie sprzętu w stanie kompletnym
  - dostarczenie ważnej, wypełnionej karty gwarancyjnej (dla produktów sprzedawanych z kartą gwarancyjną) lub potwierdzenia zakupu produktu (paragon fiskalny lub faktura VAT zawierająca datę zakupu, nazwę produktu oraz dane sprzedawcy),
  - dostarczenie czytelnego opisu ujawnionej wady/usterki reklamowanego produktu.
8. Gwarancja traci ważność w przypadku:
  - zakończenia okresu gwarancyjnego,
  - unieważnienia karty gwarancyjnej (dla produktów sprzedawanych z kartą gwarancyjną)
  - naruszenia, uszkodzenia, zerwania plomb gwarancyjnych, jeśli występują
  - zmiany, naruszenia, usunięcia numeru seryjnego urządzenia, jeśli występuje
  - samodzielnego wprowadzenia zmian technicznych produktu lub stwierdzenia jakichkolwiek innych nieautoryzowanych ingerencji w produkt.
9. Gwarancja nie obejmuje naturalnego zużycia produktu i jego poszczególnych elementów, uszkodzeń lub nieprawidłowego działania sprzętu wynikającego z niewłaściwego użytkowania, wszelkich uszkodzeń mechanicznych, chemicznych i termicznych obudowy, elementów i podzespołów zewnętrznych i wewnętrznych jak i wywołanymi nimi wad, zalania cieczą lub inną substancją, innych uszkodzeń i wad określonych w warunkach gwarancji.



*Przed wysłaniem produktu zalecamy skontaktowanie się z serwisem i zgłoszenie wszelkich problemów w działaniu sprzętu, stwierdzonej wady / usterki sprzętu lub wszelkich pytań dotyczących użytkowania i działania sprzętu.*

**SERWIS EMMERSON**

ul. Zaciszna 6, 63-200 Jarocin - Polska

tel. (62) 505 45 45 fax. (62) 505 28 27

[serwis@emerson.com.pl](mailto:serwis@emerson.com.pl)

Pn. – Pt. 8:00 – 16:00

**New** **AUDIO**<sup>T.M.</sup>

[www.newaudio.pl](http://www.newaudio.pl)

COPYRIGHT © ALL RIGHTS RESERVED - PRAWNIE CHRONIONE / CHRONIONE PRAWEM  
AUTORSKIM / by EMMERSON SPJ ZACISZNA 6, 63-200 JAROCIN POLAND

© COPYRIGHT ALL RIGHTS RESERVED - PROPRIETARY / COPYRIGHT

© Copyright Tous droits réservés - BREVET / COPYRIGHT

© Copyright Alle Rechte vorbehalten - EIGENTUMS / URHEBERRECHT

© COPYRIGHT TODOS LOS DERECHOS RESERVADOS - PROPIETARIO / COPYRIGHT