

New

AUDIO^{T.M.}

M170BT

głośnik bezprzewodowy Bluetooth™

INSTRUKCJA OBSŁUGI

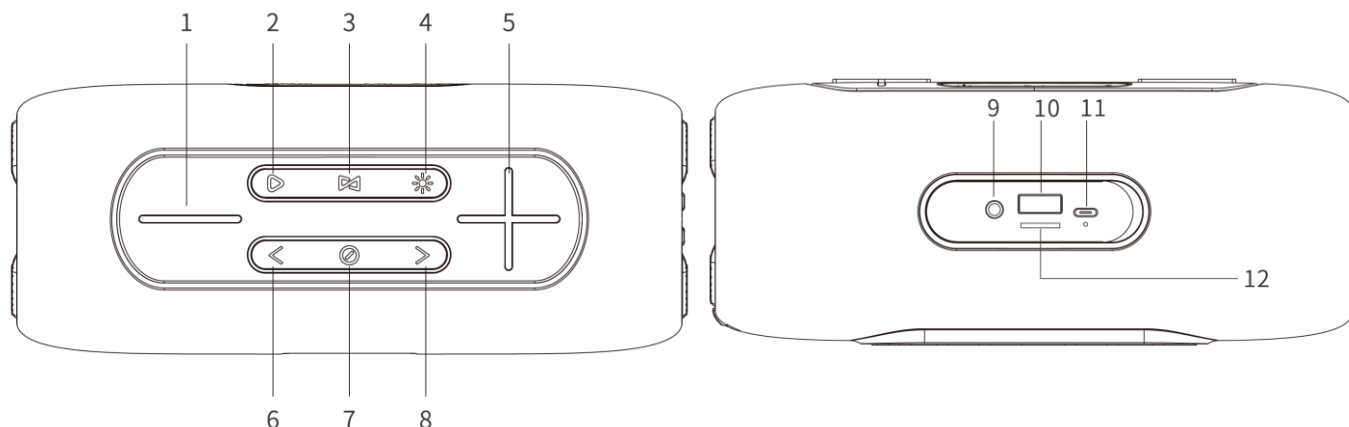


Dziękujemy za wybór głośnika bezprzewodowego M170BT marki NEW AUDIO™. Głośnik M170BT wyróżnia się wyjątkowym wzornictwem oraz doskonałą jakością dźwięku. Przed rozpoczęciem użytkowania prosimy o uważne zapoznanie się z instrukcją obsługi.

w zestawie:

- głośnik bezprzewodowy M170BT
- przewód do ładowania akumulatora: Type-C - USB
- instrukcja obsługi

przyciski sterowania i gniazda:



1. VOL - zmniejszenie siły głosu
2. PLAY / PAUZA odtwarzanie / pauza: krótkie naciśnięcie: start odtwarzania / pauza, naciśnięcie: rozłączenie połączenia bezprzewodowego, w trybie zestawu głośnomówiącego: krótkie naciśnięcie: odebranie lub zakończenie połączenia, dwukrotne krótkie naciśnięcie - oddzwonienie na ostatni numer (*call back*), dłuższe naciśnięcie ok. 2 sek. przy połączeniu przychodzącym - odrzucenie połączenia, w trybie radio FM: dłuższe naciśnięcie: automatyczne wyszukiwanie programów radiowych.
3. MODE - funkcje: naciskając kolejno krótko można przełączać kolejne tryby (funkcje) głośnika: Bluetooth™ / radio FM itd. Dłuższe naciśnięcie: połączenie z drugim głośnikiem w trybie TWS.
4. LED - podświetlenie: naciskając kolejno można zmieniać tryby podświetlenia LED, dłuższe naciśnięcie: wyłączenie / włączenie podświetlenia LED.
5. VOL + zwiększenie siły głosu
6. Poprzedni utwór, w trybie radio FM - krótkie naciśnięcie - poprzedni program
7. Power: dłuższe naciśnięcie przez ok 3 sek. - włączenie / wyłączenie głośnika,
8. Następny utwór, w trybie radio FM - krótkie naciśnięcie - następny program
9. Wejście liniowe audio AUX IN Jack
10. Gniazdo USB - po wsunięciu pamięci USB automatycznie rozpocznie się odtwarzanie
11. Gniazdo Type-C - ładowanie akumulatora głośnika
12. Czytnik kart pamięci TF (microSD): po wsunięciu karty automatycznie rozpocznie się odtwarzanie

Sparowanie głośnika z urządzeniem Bluetooth™

Przed rozpoczęciem użytkowania głośnika, należy go sparować z urządzeniem wyposażonym w funkcję Bluetooth™ (jak smartfon, tablet, komputer, inne urządzenia)

1. Po włączeniu, głośnik wejdzie w tryb Bluetooth: dioda świecąca LED obok gniazda Type-C (11) będzie szybko migać, głośnik oczekuje na sparowanie.
2. Z listy urządzeń Bluetooth, wybrać M170BT
3. Po sparowaniu dioda LED zaświeci w sposób ciągły.
4. Przy następnym włączeniu głośnik połączy się automatycznie.

Połączenia telefoniczne:

Jeśli głośnik jest sparowany ze smartfonem / telefonem z Bluetooth™ - może być wykorzystany jako urządzenie głośnomówiące.

Ładowanie akumulatora głośnika.

Głośnik M170BT posiada wbudowany akumulator.

Pierwsze ładowanie: po zakupie należy w pełni naładować akumulator.

Podłączyć przewód ładowania (wtyk Type-C) do gniazda ładowania Type-C głośnika (11), podłączyć drugi wtyk USB przewodu do gniazda USB komputera PC (*lub odpowiedniej ładowarki sieciowej USB dokupionej osobno*) w celu naładowania akumulatora głośnika.

- podczas ładowania dioda LED obok gniazda będzie świecić w kolorze czerwonym.
- po zakończeniu ładowania dioda zgaśnie.

Powolne miganie diody LED w kolorze czerwonym (co ok. 1,5 sek.) podczas działania głośnika - informacja że stan naładowania akumulatora wynosi poniżej 30%.

Czas pracy głośnika na w pełni naładowanym akumulatorze zależy od sposobu użytkowania oraz siły głosu. Zwiększenie siły głosu oznacza zwiększenie poboru energii i skrócenie czasu pracy urządzenia na w pełni naładowanym akumulatorze.

Zakłócenia dźwięku, przerwy i spadek dynamiki oraz mocy dźwięku najczęściej oznaczają wyładowanie akumulatora. Należy w takim przypadku bezzwłocznie naładować w pełni akumulator.

Przechowywanie i użytkowanie sprzętu w niskiej temperaturze powoduje spadek wydajności i przyspieszone rozładowanie i zużycie akumulatora.

Akumulator należy regularnie ładować do pełna w zależności od intensywności użytkowania, regularnie doładowywać również w czasie dłuższego nieużywania sprzętu, oraz nie dopuszczać do całkowitego rozładowania akumulatora. Szczegółowa instrukcja bezpiecznego użytkowania akumulatora znajduje się w dalszej części instrukcji.

Funkcja zabezpieczenia akumulatora - automatyczne wyłączenie.

Głośnik M170BT posiada funkcję zabezpieczenia akumulatora przed zbyt głębokim wyładowaniem. Jeśli poziom naładowania akumulatora jest zbyt niski, głośnik wyłączy się automatycznie. W tym przypadku prosimy naładować całkowicie akumulator (ok. 5 godzin).

Resetowanie głośnika (RESET) - przycisk resetowania znajduje się w wejściu AUX-IN, w celu zresetowania należy wsunąć do gniazda odpowiednie ostro zakończone narzędzie i lekko nacisnąć.

WAŻNE INFORMACJE DOTYCZĄCE AKUMULATORA

- Korzystaj z akumulatora w temperaturach od 5°C do 35°C.
- Nigdy nie narażaj akumulatora na wysokie temperatury powyżej: 40°C - istnieje ryzyko eksplozji.
- Czas pracy akumulatora jest zależny od sposobu używania urządzenia.
- Akumulator ulega naturalnemu zużyciu i z czasem jego działanie może być krótsze.
- Nieużywany akumulator po pewnym czasie ulegnie samoczynnemu rozładowaniu.

Należy zwrócić uwagę na zgodną w wymogami ochrony środowiska utylizację zużytych baterii i akumulatorów. Zużyte akumulatory nie mogą być wyrzucane wraz z innymi odpadami; należy je przekazać do odpowiednich punktów zwrotu zużytych baterii oraz akumulatorów.

INSTRUKCJA BEZPIECZNEGO UŻYTKOWANIA AKUMULATORA LI-ION.

- dla wszystkich urządzeń posiadających wbudowany akumulator.

Urządzenia z akumulatorem nie wolno nagrzewać, wrzucać do ognia, narażać na bardzo niskie temperatury ani narażać na działanie jakiegokolwiek cieczy. Urządzenia nie wolno rozbierać ani ingerować w strukturę akumulatora.

- Zużyte urządzenie należy oddać w specjalistycznym punkcie utylizacji.
- Akumulator podlega normalnemu zużyciu w trakcie użytkowania. Czas pracy akumulatora po pełnym naładowaniu skraca się z upływem czasu. Jest to normalne zjawisko dla wszystkich tego typu urządzeń.
- Czas pracy akumulatora zależy od sposobu użytkowania urządzenia; przede wszystkim od takich czynników jak siła głosu, wykorzystywane tryby i funkcje pracy, temperatura otoczenia, ciągłość użytkowania lub użytkowania z przerwami.
- Akumulator rozładowuje się również w czasie kiedy urządzenie nie jest użytkowane.
- W przypadku nieużywania urządzenia przez dłuższy czas, należy regularnie ładować akumulator. Całkowite rozładowanie akumulatora oraz pozostawienie go w stanie rozładowanym na dłuższy okres czasu skraca żywotność akumulatora i może spowodować uszkodzenie akumulatora.
- Akumulator należy zawsze ładować do pełnego poziomu naładowania. Niepełne ładowanie skraca żywotność akumulatora.
- Akumulatora nie należy całkowicie rozładowywać. Całkowite rozładowanie może spowodować uszkodzenie akumulatora i skraca jego żywotność.
- Akumulatora nie wolno przeładowywać. Ładowanie należy zakończyć niezwłocznie po upływie czasu ładowania podanego w instrukcji urządzenia. Niektóre urządzenia posiadają funkcję automatycznego wyłączenia ładowania po pełnym naładowaniu.
- Sprzedawca ani producent nie ponoszą odpowiedzialności za ewentualne szkody powstałe w wyniku nieprawidłowego obchodzenia się z akumulatorem.
- Akumulator ze względu na jego naturalne zużycie jest objęty skróconą 6-miesięczną gwarancją producenta. W przypadku przedwczesnego zużycia akumulatora w skutek nieprawidłowego lub bardzo intensywnego użytkowania, akumulator musi zostać wymieniony przez specjalistyczny serwis.

SPECYFIKACJA TECHNICZNA:

- * wersja Bluetooth : V5.0
- * moc RMS: 20W
- * czas odtwarzania: 4h - 6h
- * głośniki: 2 x 66mm, 4Ω 10W
- * akumulator: 18650 Li-ion 3000mAh
- * ładowanie: DC5V 2A
- * wodoodporność: klasa IPX6
- * odtwarzane formaty: MP3 / WAV / WMA / FLAC / APE
- * funkcja Hands Free - urządzenia głośnomówiącego
- * zasięg działania: do 10 m w zależności od warunków
- * wejście sygnału audio AUX IN : Jack 3,5mm (stereo)

PRODUKT MOŻE RÓŻNIĆ SIĘ OD ZDJĘCIA PRZEDSTAWIONEGO NA OPAKOWANIU.

*Parametry techniczne, wygląd i wyposażenie urządzenia mogą ulec zmianie bez uprzedzenia.
Jest to spowodowane ciągłym ulepszaniem produktu i dbałością o atrakcyjny wygląd.*

W instrukcji obsługi mogą wystąpić niezamierzone błędy i pomyłki tekstowe, dotyczące działania produktu, zestawu dołączonych akcesoriów oraz funkcji i parametrów.

W takim przypadku dokładnych prawidłowych informacji o produkcie udziela serwis.

Aktualna instrukcja obsługi jest również dostępna na naszej stronie internetowej www.newaudio.pl oraz www.emmerson.com.pl



ZABRANIA SIĘ WYRZUCANIA ZUŻYTEGO SPRZĘTU ELEKTRYCZNEGO I ELEKTRONICZNEGO WRAZ Z INNYMI NIESORTOWALNYMI ODPADAMI KOMUNALNYMI.

Zgodnie z Dyrektywą 2002/98/EC Unii Europejskiej zużyty sprzęt elektryczny i elektroniczny nie może być wyrzucany wraz z innym odpadami pochodzącymi z gospodarstwa domowego oraz istnieje obowiązek przekazania go organizacji lub innemu podmiotowi, który zajmuje się gromadzeniem i przetwarzaniem zużytego sprzętu elektrycznego i elektronicznego.

W celu właściwej utylizacji szkodliwych substancji oraz ich przetworzenia, użytkownik jest zobowiązany do oddania zużytego produktu w punkcie zbierania zużytego sprzętu elektrycznego i elektronicznego. W tym celu należy zwrócić się do władz lokalnych, jednostek oczyszczania miasta lub sprzedawcy detalicznego.

Właściwe postępowanie ze zużytym sprzętem elektrycznym i elektronicznym przyczynia się do uniknięcia szkodliwych dla zdrowia ludzi i środowiska naturalnego konsekwencji, wynikających z obecności składników niebezpiecznych oraz niewłaściwego składowania i przetwarzania takiego sprzętu.

DEKLARACJA ZGODNOŚCI

Nr EMM 165 / 06 / 2022

EMMERSON

K.Kłósowski, R.Jaśkowiak, M.Dukaczewski Sp.J.

UL. ZACISZNA 6

63-200 JAROCIN

niniejszym deklaruje, że następujący produkt :

M170BT - głośnik przenośny

jest zgodny z postanowieniami dyrektywy:

2014/53/UE

zastosowano normy zharmonizowane (Test Standards):

EMC ETSI EN 301 489-1 V2.2.3 (2019-11)

ETSI EN 301 489-17 V3.2.4 (2020-09)

ETSI EN 55032:2015+A11:2020

ETS EN 55035:2017+A11:2020

EN61000-3-2:2019

EN61000-3-3:2013+A1:2019

Radio EN 300 328 V2.2.2 (2019-07)

Wymienione produkty na podstawie niniejszej Deklaracji są przeznaczone do użytkowania na terenie Polski. Deklarację wydano na wyłączną odpowiedzialność producenta.

Jarocin, ul. Zaciszna 6, dnia 14.06.2022

Dwie ostatnie cyfry roku oznaczenia CE: 22

EMMERSON
ul. Zaciszna 6
63-200 Jarocin – POLSKA
www.emmerson.com.pl
poczta@emmerson.com.pl

OGÓLNE WARUNKI GWARANCJI

1. Okres gwarancji wynosi 24 miesiące licząc od daty sprzedaży podanej na dowodzie zakupu. Usterki lub wady towaru ujawnione w tym okresie będą usuwane bezpłatnie zgodnie z warunkami gwarancji. W przypadku wymiany sprzętu na nowy okres gwarancji biegnie na nowo licząc od daty wymiany produktu przez Serwis Emmerson.
2. Gwarancja jest ważna wyłącznie na terytorium kraju, w którym zakupiono produkt.
3. Za normy działania produktu uznaje się normy producenta.
4. W ramach udzielonej gwarancji producent zobowiązuje się do nieodpłatnej naprawy, w razie konieczności - wymiany sprzętu, lub w uzasadnionych przypadkach braku możliwości naprawy lub wymiany, zgody na zwrot gotówki za zakupiony produkt, w terminie nie przekraczającym 21 dni roboczych licząc od dnia przyjęcia sprzętu przez Serwis Emmerson. W uzasadnionych przypadkach (np. skomplikowana naprawa, konieczność sprowadzenia części zamiennej) termin rozpatrzenia reklamacji i naprawy gwarancyjnej może ulec przedłużeniu.
5. Producent ogranicza swoje obowiązki gwarancyjne do naprawy lub wymiany reklamowanego sprzętu, o czym decyduje wyłącznie Serwis Emmerson. Producent nie ponosi odpowiedzialności za uszkodzenia innych przedmiotów lub/i urządzeń natury rzeczywistej oraz wirtualnej. Ponadto wyklucza się wszelkie roszczenia wynikające z niepełnej użyteczności produktów, pokrycia strat lub utraconych zysków w związku z uszkodzeniem, awarią sprzętu oraz wszystkie inne zakresy odpowiedzialności.
6. Zgłoszenie reklamacji powinno nastąpić niezwłocznie po wykryciu wady. Reklamację produktu należy złożyć w miejscu zakupu lub przesłać reklamowany produkt bezpośrednio do Serwisu Emmerson celem rozpatrzenia zgłoszenia reklamacyjnego. Koszt dostarczenia produktu do serwisu pokrywa Kupujący. W przypadku wysłania reklamowanego produktu do Serwisu Emmerson, produkt powinien być spakowany w oryginalne opakowanie o ile Kupujący je posiada, lub zapakowany w sposób zapewniający bezpieczną przesyłkę sprzętu. Serwis Emmerson nie odpowiada za uszkodzenia sprzętu które nastąpiły podczas transportu do Serwisu.

7. Warunki przyjęcia reklamacji przez Serwis Emmerson:
- dostarczenie sprzętu w stanie kompletnym
 - dostarczenie ważnej, wypełnionej karty gwarancyjnej (dla produktów sprzedawanych z kartą gwarancyjną) lub potwierdzenia zakupu produktu (paragon fiskalny lub faktura VAT zawierająca datę zakupu, nazwę produktu oraz dane sprzedawcy),
 - dostarczenie czytelnego opisu ujawnionej wady/usterki reklamowanego produktu.
8. Gwarancja traci ważność w przypadku:
- zakończenia okresu gwarancyjnego,
 - unieważnienia karty gwarancyjnej (dla produktów sprzedawanych z kartą gwarancyjną)
 - naruszenia, uszkodzenia, zerwania plomb gwarancyjnych, jeśli występują
 - zmiany, naruszenia, usunięcia numeru seryjnego urządzenia, jeśli występuje
 - samodzielnego wprowadzenia zmian technicznych produktu lub stwierdzenia jakichkolwiek innych nieautoryzowanych ingerencji w produkt.
9. Gwarancja nie obejmuje naturalnego zużycia produktu i jego poszczególnych elementów, uszkodzeń lub nieprawidłowego działania sprzętu wynikającego z niewłaściwego użytkowania, wszelkich uszkodzeń mechanicznych, chemicznych i termicznych obudowy, elementów i podzespołów zewnętrznych i wewnętrznych jak i wywołanymi nimi wad, zalania cieczą lub inną substancją, innych uszkodzeń i wad określonych w warunkach gwarancji.

Przed wysłaniem produktu zalecamy skontaktowanie się z serwisem i zgłoszenie wszelkich problemów w działaniu sprzętu, stwierdzonej wady / usterki sprzętu lub wszelkich pytań dotyczących użytkowania i działania sprzętu.

SERWIS EMMERSON

ul. Zaciszna 6, 63-200 Jarocin - Polska

tel. (62) 505 45 45 fax. (62) 505 28 27

serwis@emmerson.com.pl

Pn. – Pt. 8:00 – 16:00



COPYRIGHT © ALL RIGHTS RESERVED - PRAWNIE CHRONIONE / CHRONIONE PRAWEM
AUTORSKIM / by EMMERSON SPJ ZACISZNA 6, 63-200 JAROCIN POLAND
© COPYRIGHT ALL RIGHTS RESERVED - PROPRIETARY / COPYRIGHT
© Copyright Tous droits réservés - BREVET / COPYRIGHT
© Copyright Alle Rechte vorbehalten - EIGENTUMS / URHEBERRECHT
© COPYRIGHT TODOS LOS DERECHOS RESERVADOS - PROPIETARIO / COPYRIGHT

New AUDIO™ together with the graphic design is a trademark of EMMERSON, Zaciszna 6, 63-200 Jarocin, POLAND / New AUDIO™ avec le design graphique est une marque déposée d'EMMERSON, Zaciszna 6, 63-200 Jarocin, POLOGNE / Das New AUDIO™ zusammen mit dem Grafikdesign ist eine Marke von EMMERSON, Zaciszna 6, 63-200 Jarocin, POLEN / New AUDIO™ junto con el diseño gráfico es una marca comercial de EMMERSON, Zaciszna 6, 63-200 Jarocin, POLONIA / New AUDIO™ wraz z projektem graficznym jest znakiem towarowym EMMERSON, Zaciszna 6, 63-200 Jarocin, POLSKA / New AUDIO™ insieme al design grafico è un marchio di EMMERSON, Zaciszna 6, 63-200 Jarocin, POLONIA

www.newaudio.pl